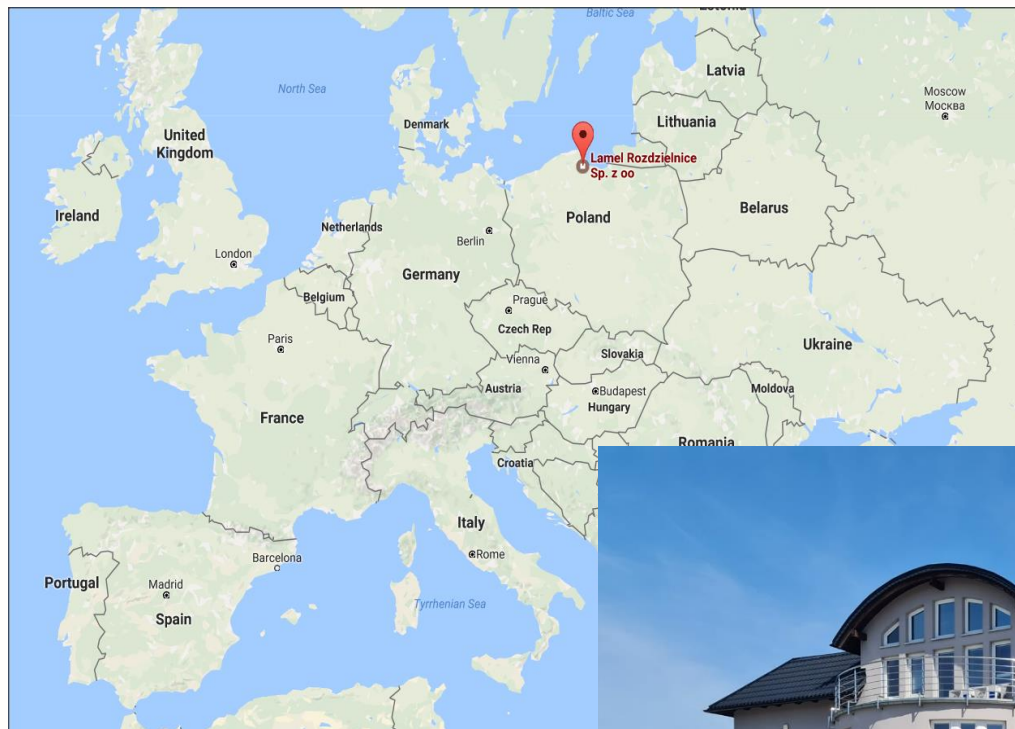




LAMEL®
ROZDZIELNICE

Nidzica, 12 grudzień 2023 r.

„OZE, rozwiązania produktowe nn i SN firmy Lamel Rozdzielnice”



LAMEL Rozdzielnice Sp. z o.o.

Pępowo, ul. Gdańska 3

83-330 Żukowo

tel: +48 58 685 40 50

lamel@lamel.com.pl

NIP 5891948765

REGON 220661470



OZE, czym jest?

Ustawa z 20 lutego 2015 r. definiuje OZE jako „odnawialne, niekopalne źródła energii obejmujące energię wiatru, energię promieniowania słonecznego, energię aerothermalną, energię geothermalną, energię hydrothermalną, hydroenergię, energię fal, prądów i pływów morskich, energię otrzymywaną z biomasy, biogazu, biogazu rolniczego oraz z bioopływów”

Energetyka wiatrowa – produkcja energii z wiatru następuje w specjalnych turbinach. Mogą być one ulokowane na lądzie (ang. onshore wind), a także na większych zbiornikach wodnych – morzach i oceanach (ang. offshore wind).

Energetyka solarna – wytwarzanie energii i ciepła z wykorzystaniem promieniowania słonecznego następuje dzięki instalacjom fotowoltaicznym oraz kolektorom grzewczym.

Energetyka wodna – do jej przetworzenia wykorzystywane są specjalne budowle hydrotechniczne, z wbudowanym systemem turbin

Energetyka geothermalna – pod powierzchnią Ziemi występują zasoby wody, które mają od kilkudziesięciu do 100°C.

Energetyka pochodząca z biomasy – dzięki wysoko zaawansowanym procesom technologicznym,

Oferta firmy



Rozdzielnice
budowlane



Złącza
kablowe nn



Rozdzielnice
licznikowe



Szafki
modułowe



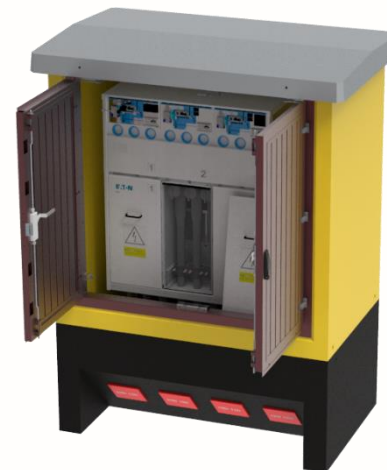
System rozdzielnic
dystrybucyjnych do 2500A



Rozdzielnice SN XIRIA



Rozdzielnice
stacyjne nN



Złącza kablowe SN



Stacje transformatorowe w ob.
betonowej oraz metalowej

GREENline

GREENline, stacja transformatorowa w obudowie metalowej zaprojektowana według normy IEC 62271-202 jest przystosowana do współpracy z siecią kablową lub kablowo-napowietrzną średniego napięcia oraz siecią kablową niskiego napięcia. Służy do odbioru energii elektrycznej wyprodukowanej przez odnawialne źródła energii takie

- farmy fotowoltaiczne,
- farmy wiatrowe,
- hydroelektrownie,
- biogazownie



Dlaczego GREENline ?



- niska waga nieprzekraczająca 5,5 ton (łącznie z aparaturą),
- ściany izolowane termiczne,
- swobodny dostęp do rozdzielnic nn i SN,
- szczelna misa olejowa będąca integralną częścią
- krótki czas montażu na obiekcie,
- bardzo duże możliwości konfiguracji rozdzielnic SN i nn,
- zdecydowanie mniejsze koszty transportu oraz instalacji na obiekcie

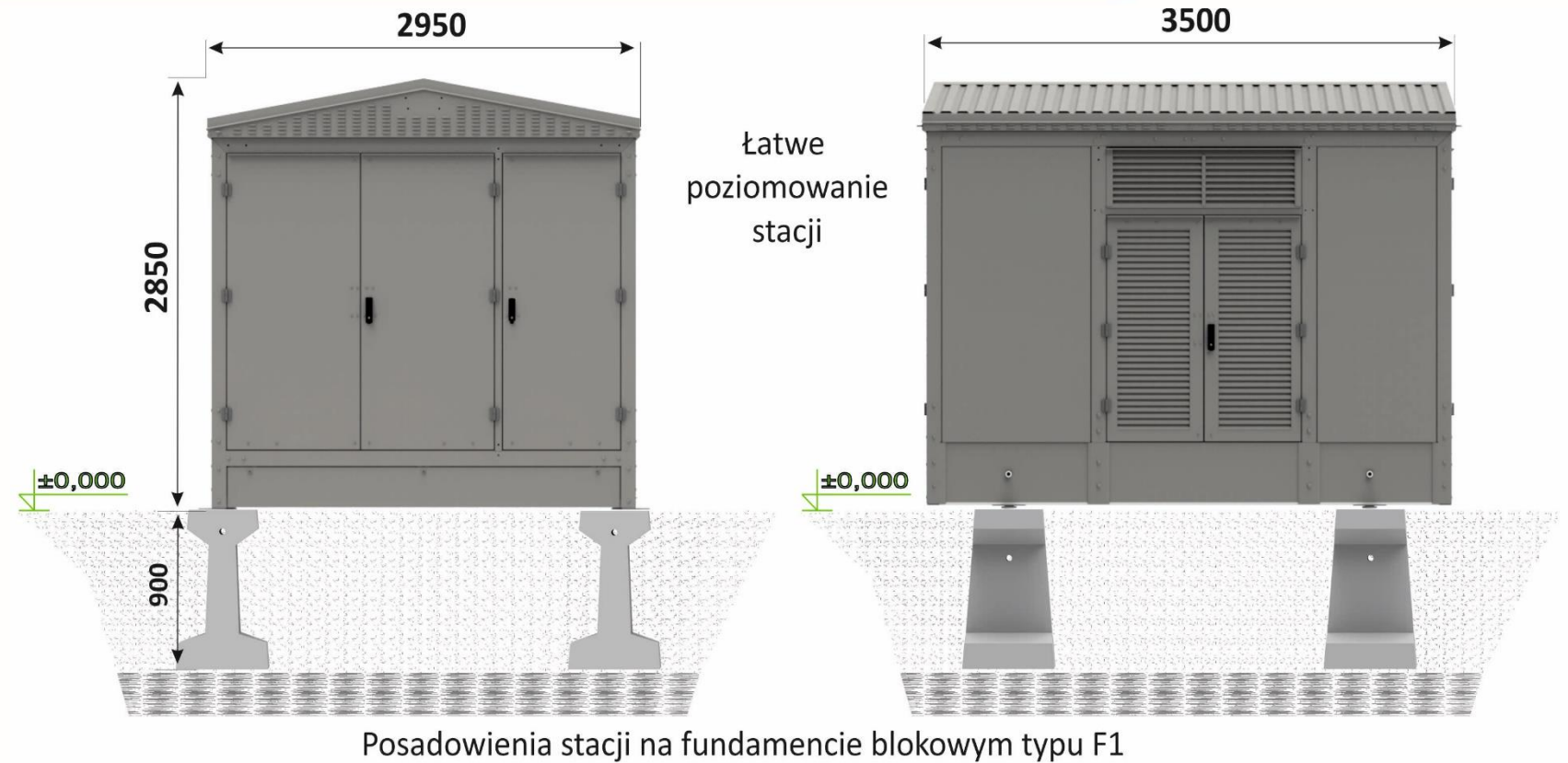
Dane

Stacja transformatorowa typu STK Greenline

Wymiary 2,95 m x 3,5 m

Moc maksymalna:

- 1250kVA transformator olejowy
- 1000kVA transformator suchy



Parametry techniczne (Maksymalna moc transformatora 1250kVA)

Napięcie znamionowe (SN / nN)	do 24 kV / 0,8 kV
Prąd znamionowy ciągły rozdzielnic (SN / nN)	do 630 A / 1600 A
Prąd znamionowy krótkotrwały wytrzymywany rozdzielnic (SN / nN)	do 16 kA / 20 kA
Prąd znamionowy szczytowy wytrzymywany rozdzielnic (SN / nN)	do 40 kA / 40 kA
Stopień ochrony	IP 43
Masa z transformatorem 1000 kVA	~ 5700 kg
Masa bez transformatora z wyposażeniem	~ 3100 kg
Masa obudowy	~ 1800 kg

Wyposażenie



Standardowa konstrukcja przewiduje możliwość montażu rozdzielnic średniego i niskiego napięcia (EATON, XIRIA) oraz transformatora do 1250 kVA. W standardowej stacji dla OZE zabudowane są również urządzenia do komunikacji z system nadzoru OSD jak również monitoring CCCV. Wszystkie stacje dedykowane dla OZE są wyposażone w siłownię napięcia gwarantowanego zarówno 24 VDC jak i 230 VAC

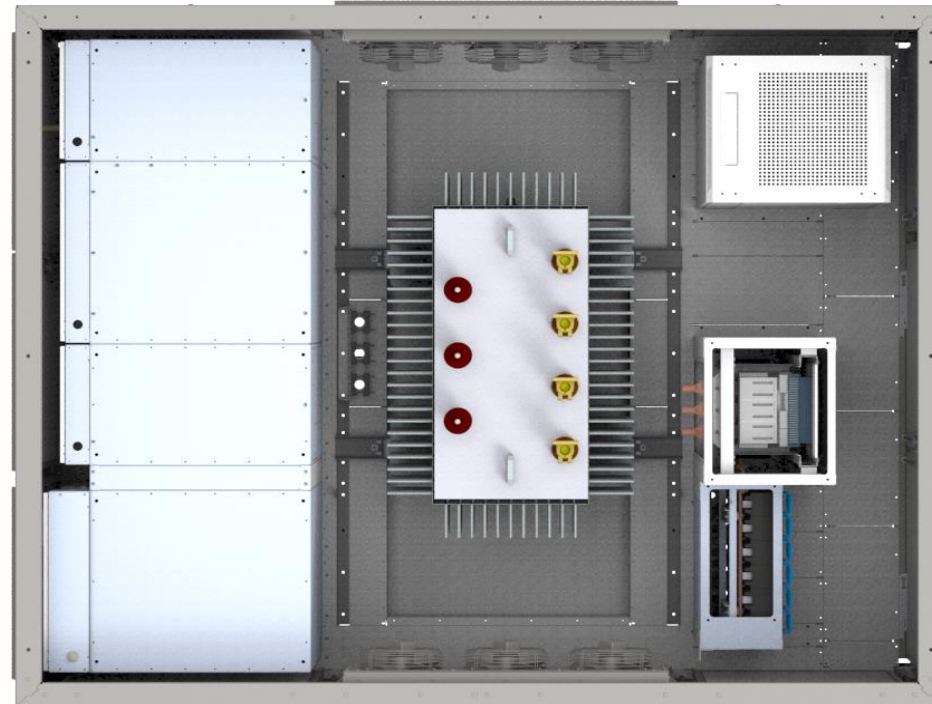
Szafa CCTV



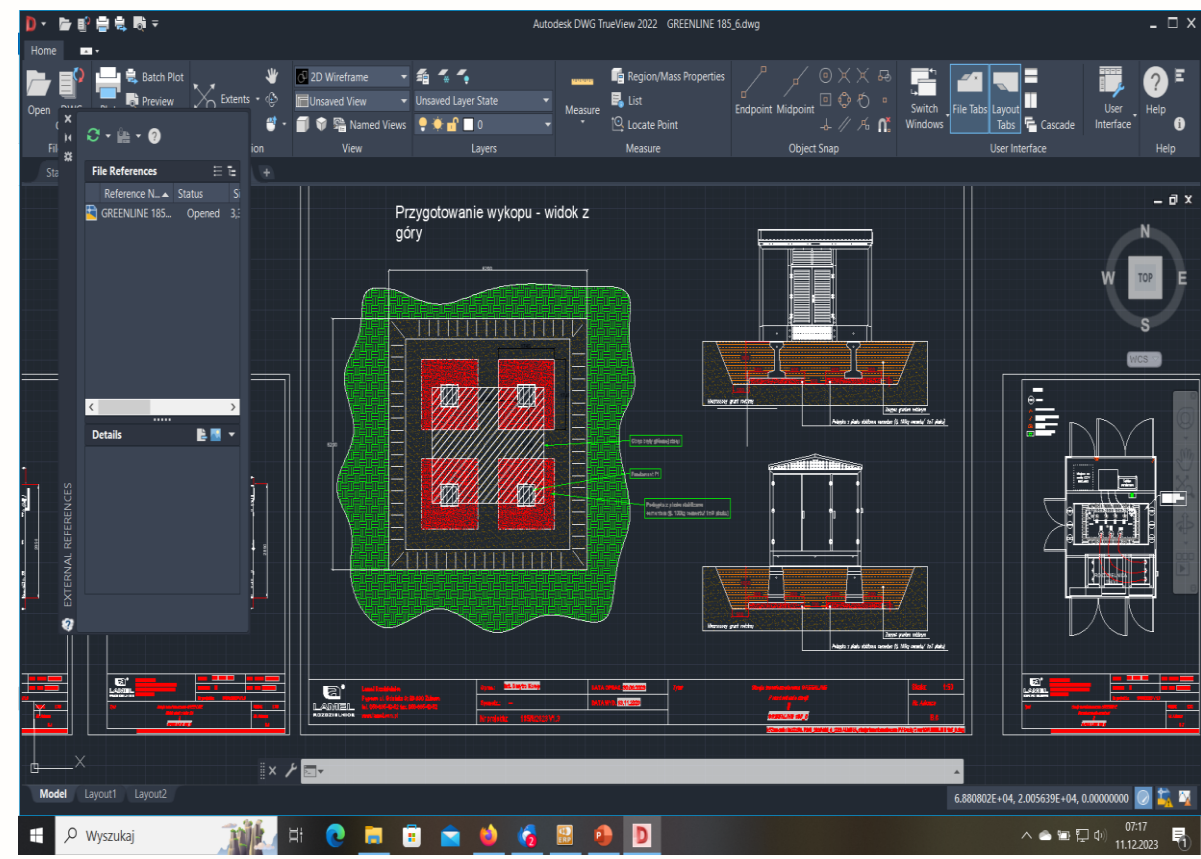
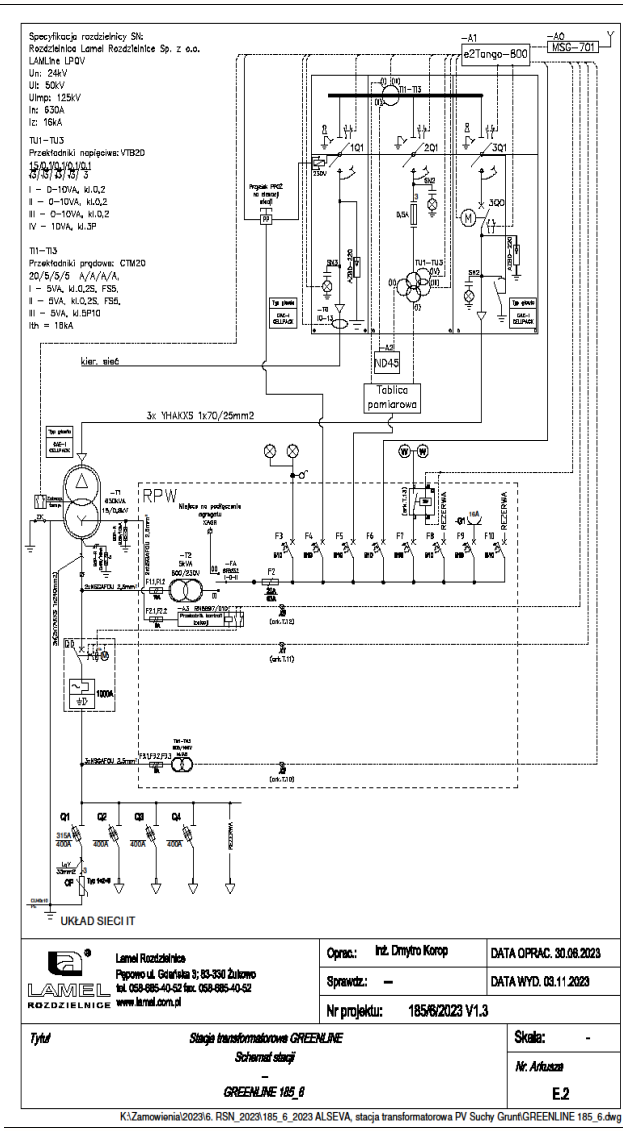
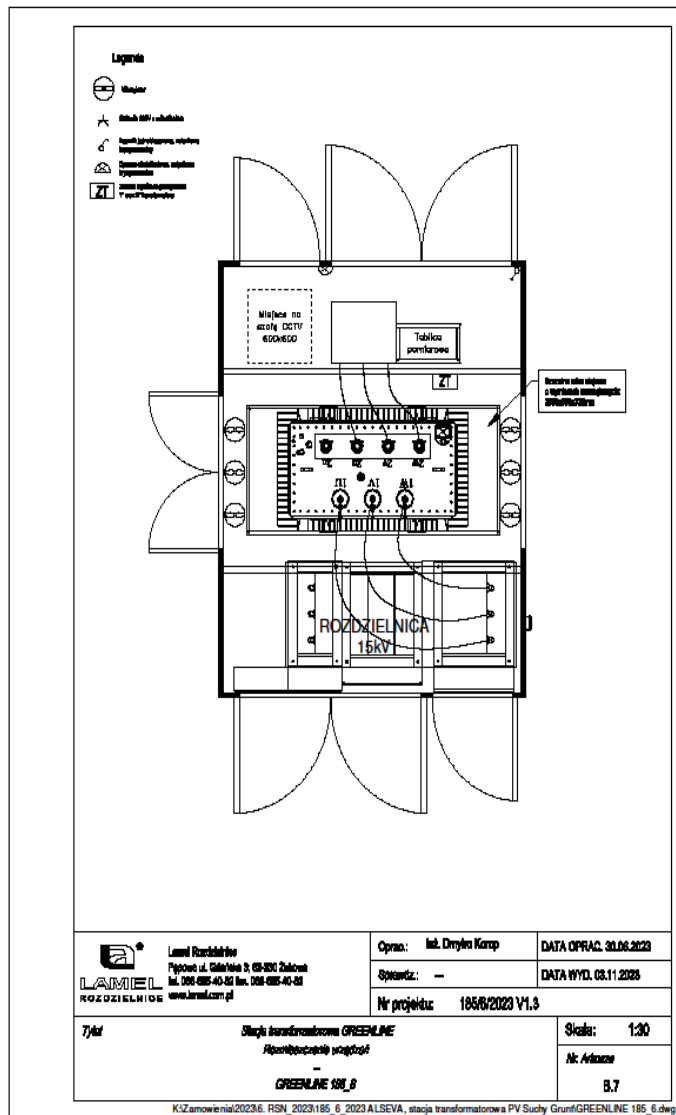
Rozdzielnica nn
STS 800V



Rozdzielnica SN
XIRIA



materialy, LCAD



lamel@lamel.com.pl

Realizacje



- Podłącze k. Pińczowa /ALSEVA
- Krzywółecz obok Staszowa /ALSEVA

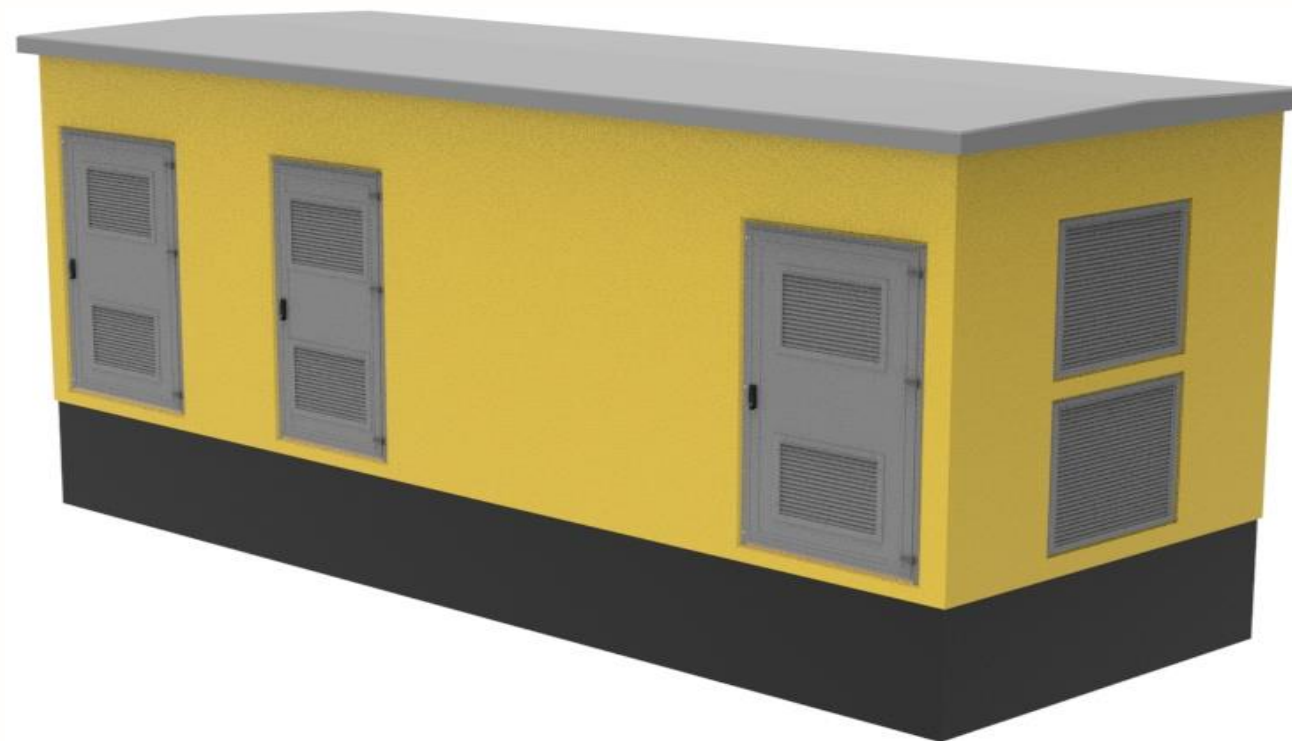


Fabianki k. Włocławka

Stacje w obudowie betonowej 1MVA, 2MVA



Obudowa betonowa 2,55x4,80



Obudowa betonowa 2,96x5,56

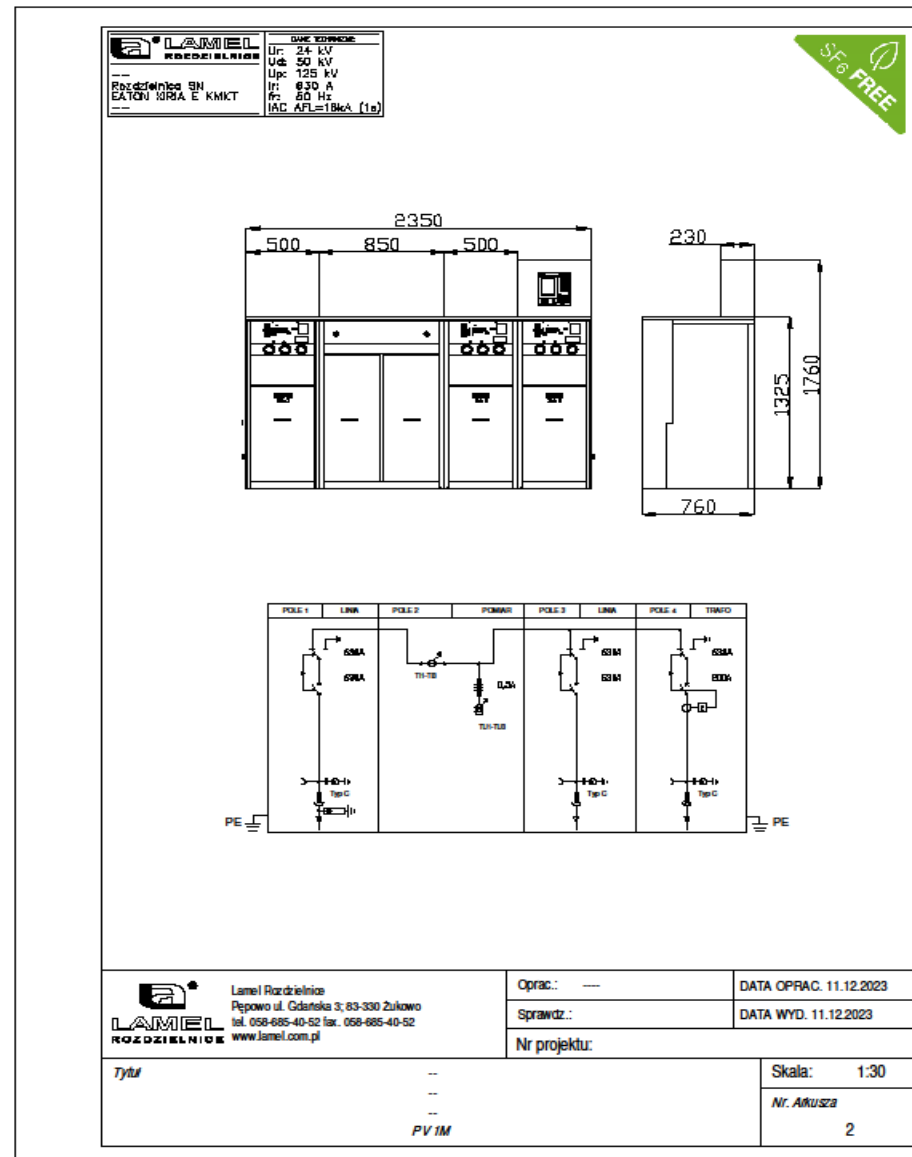
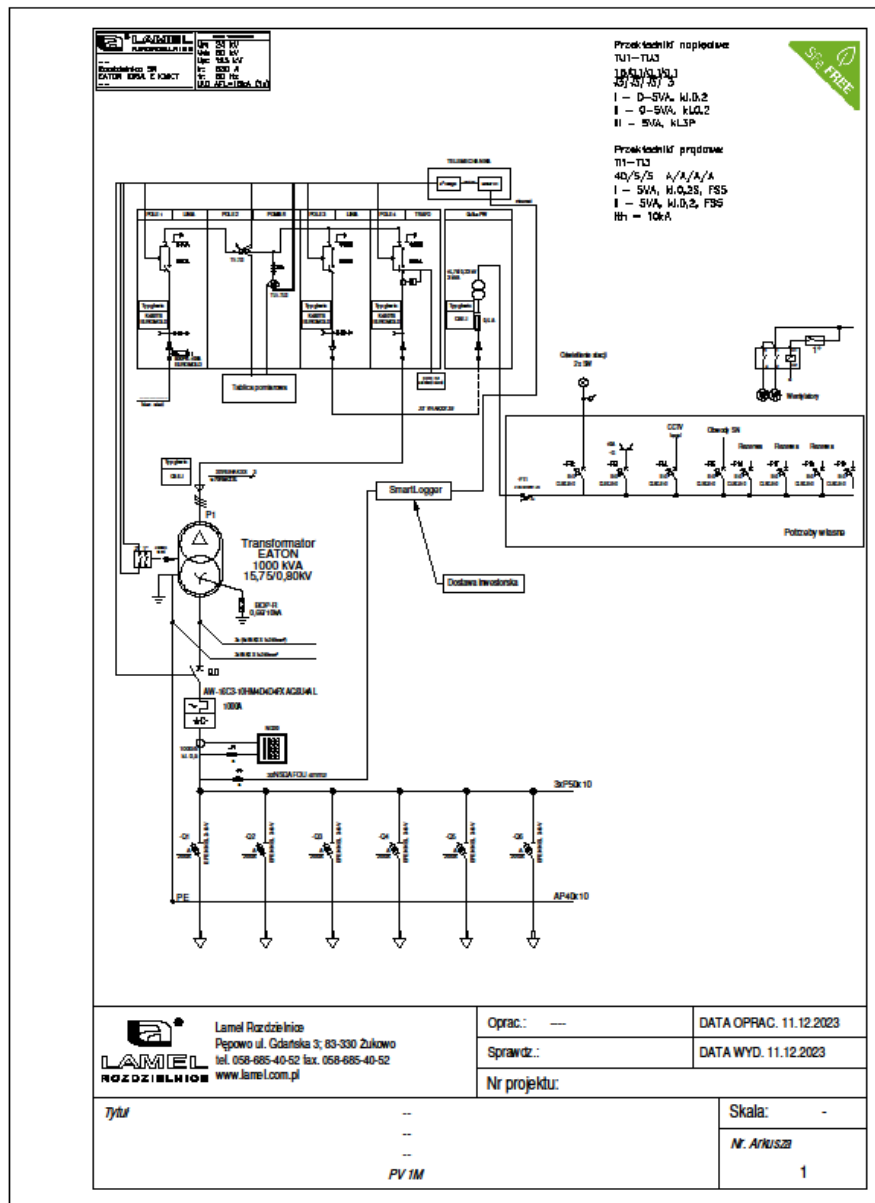
Stacja 1 MVA



Stacja transformatorowa wyposażona w:

- rozdzielnicę SN o układzie KMKT produkcji EATON Xiria.
 - pole liniowe z rozłącznikiem i ogranicznikami przepięć,
 - pole pomiarowe z przekładnikami SN/nn,
 - pole wyłącznikowe ze sterownikiem e²Tango 800
- połączenia pomiędzy rozdzielnicą SN a transformatorem z zarobionymi głowicami,
- połączenia pomiędzy transformatorem a rozdzielnicą nn,
- rozdzielnicę nn typu STS produkcji Lamel Rozdzielnice: wyposażona w wyłącznik główny 1000 A, 5 odpływów z rozłącznikami bezpiecznikowymi 400A, łączna ilość pól – 10, analizator parametrów sieci, przekładniki nn do zabezpieczenia e2Tango, ogranicznik przepięć, przekaźnik monitoringu stanu izolacji z modułem rozszerzającym do 800V, analizator ND45, moduł telemechaniki MSG-701-Mikronika,
- transformator potrzeb własnych 0,8/0,23 5kVA,
- tablicę licznikową (pomiar pośredni),

Stacja 1 MVA, materiały



LAMEL ROZDZIELNICE
Lamel Rozdzielnicze
Pępowo ul. Gdanska 3, 83-330 Żukowo
tel. 058-685-40-52 fax. 058-685-40-52
www.lamel.com.pl

Oprac.: --- DATA OPRAC. 11.12.2023

Sprawdz.: --- DATA WYD. 11.12.2023

Nr projektu:

Tytuł: PV 1M

Skala: -
Nr. Arkusza
1

LAMEL ROZDZIELNICE
Lamel Rozdzielnicze
Pępowo ul. Gdanska 3, 83-330 Żukowo
tel. 058-685-40-52 fax. 058-685-40-52
www.lamel.com.pl

Oprac.: --- DATA OPRAC. 11.12.2023

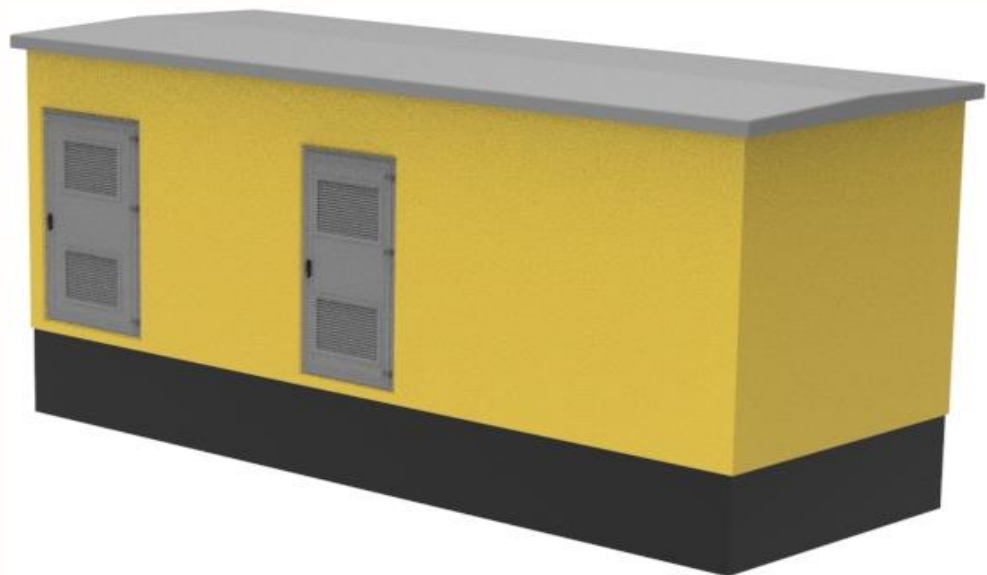
Sprawdz.: --- DATA WYD. 11.12.2023

Nr projektu:

Tytuł: PV 1M

Skala: 1:30
Nr. Arkusza
2

Stacja w obudowie betonowej 2 MVA

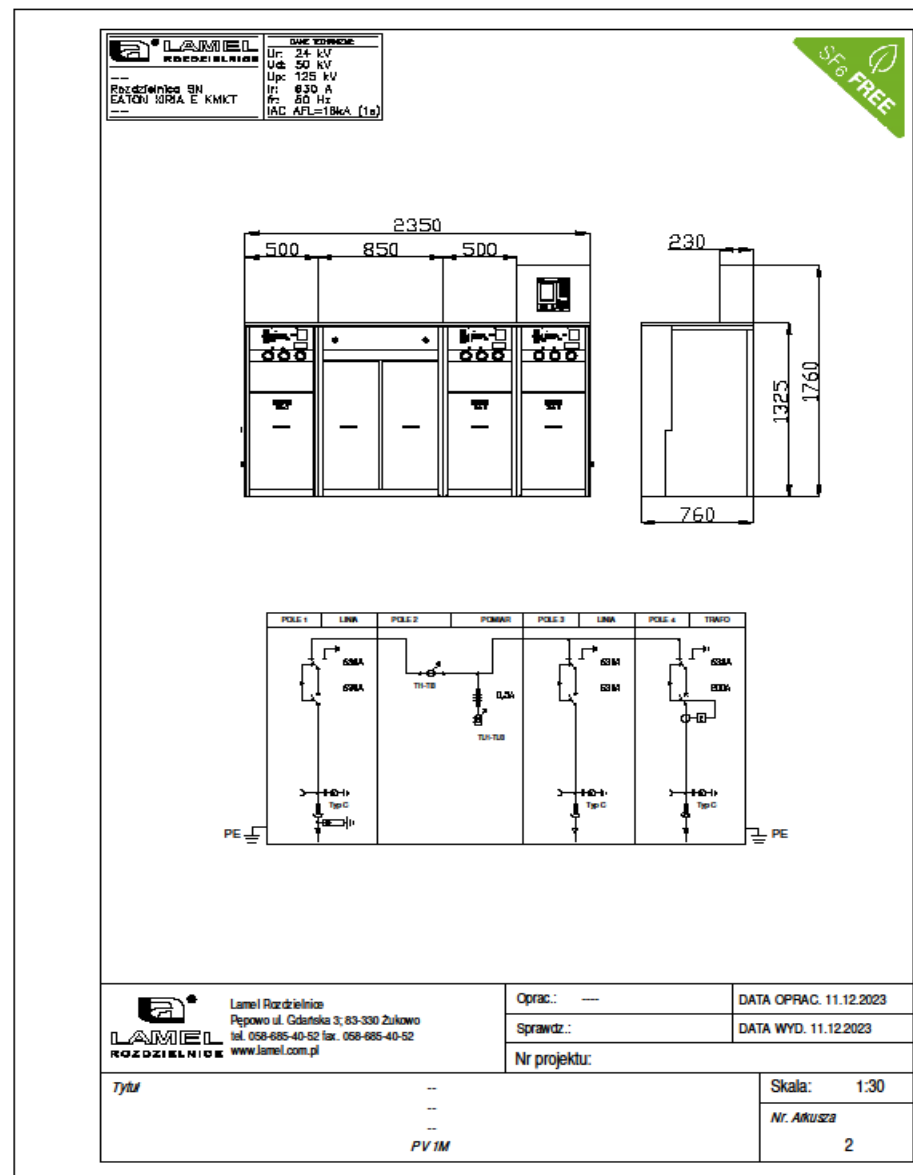
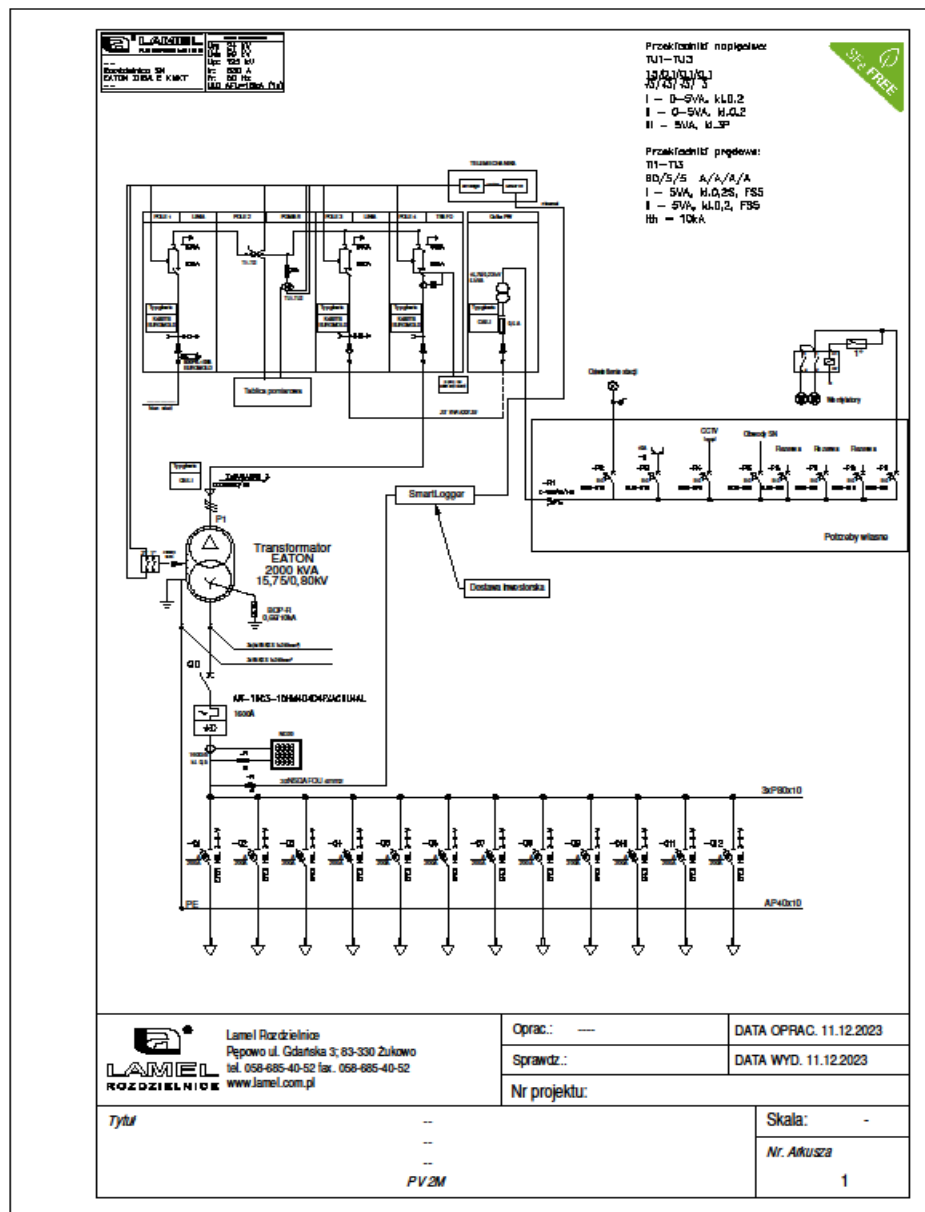


Stacja transformatorowa wyposażona w:

- rozdzielnicę SN o układzie KMKT/ produkcji EATON XIRIA/
 - pole wyłącznikowe,
 - pole pomiarowe,
 - pole liniowe,
 - pole wyłącznikowe ze sterownikiem e²Tango, zabezpieczenie autonomiczne,
 - MSG-701,
- połączenia pomiędzy rozdzielnicą SN a transformatorem z zarobionymi głowicami,
- połączenia pomiędzy transformatorem a rozdzielnicą nn z zarobionymi końcówkami,
- rozdzielnicę nn typu STS produkcji Lamel Rozdzielnice: wyposażona w wyłącznik główny 2500 A, 20 odpywów z rozłącznikami bezpiecznikowymi 400A, łączna ilość pól – 20, analizator parametrów sieci, przekładniki nn do zabezpieczenia e²Tango, przekaźnik monitoringu stanu izolacji z modułem rozszerzającym do 800V,
- MOXA,
- wentylator dachowy 1szt.
- stolarka drzwiowa aluminiowa, malowana farbą proszkową, bez EI 60,



Stacja 2MVA, materiały



LAMEL ROZDZIELNICE
Lamel Rozdzielnice
Pępowo ul. Gdańska 3; 83-330 Żukowo
tel. 058-685-40-52 fax. 058-685-40-52
www.lamel.com.pl

Oprac.: --- DATA OPRAC. 11.12.2023
Sprawdz.: --- DATA WYD. 11.12.2023

Nr projektu:

Tytuł: ---
Skala: -
Nr. Arkusza: 1

LAMEL ROZDZIELNICE
Lamel Rozdzielnice
Pępowo ul. Gdańska 3; 83-330 Żukowo
tel. 058-685-40-52 fax. 058-685-40-52
www.lamel.com.pl

Oprac.: --- DATA OPRAC. 11.12.2023
Sprawdz.: --- DATA WYD. 11.12.2023

Nr projektu:

Tytuł: ---
Skala: 1:30
Nr. Arkusza: 2

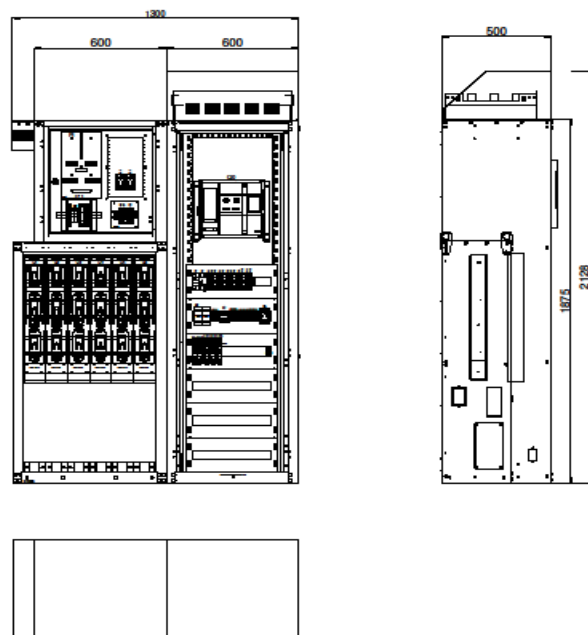
Rozdzielnica nn STS/PV




- Wykonanie wewnętrzne – elastyczność instalacji dopasowana do potrzeb Klienta.
- Różne podejścia kablowe zasilanie/odpływ – góra/góra, góra/dół, dół/dół, dół/góra – zapewniające optymalne rozwiązanie dla każdej konfiguracji.
- Zintegrowane sterowanie lub umieszczone w osobnej szafce – dostosowane do wymagań systemu.
- Sterowniki e2TANGO, uREG, BEL, CZIP itp. – umożliwiające pełną kontrolę nad instalacją.
- Profesjonalna dokumentacja szafy w programie elektrycznym .
- Aparatura czołowych producentów/EATON/EFEN – gwarancja jakości i niezawodności.

Rozdzielnica nn STS/PV dla 1MVA

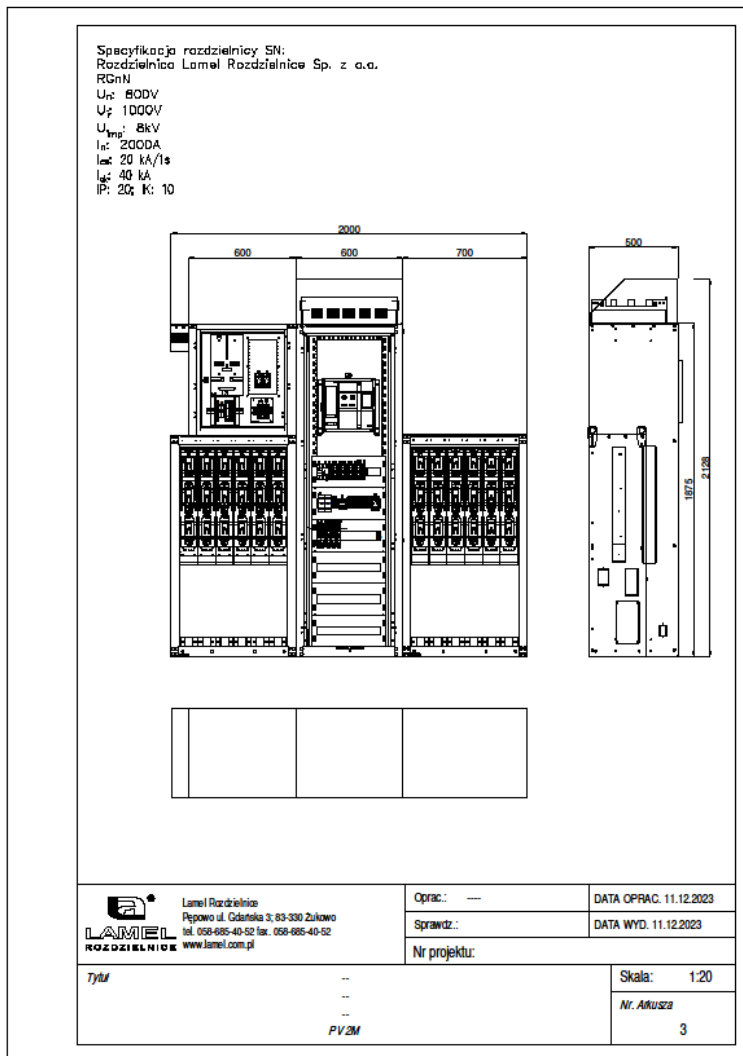
Specyfikacja rozdzielnic SN:
 Rozdzielnica Lamel Rozdzielnice Sp. z o.o.
 RGnN
 U_n: 800V
 U_p: 1000V
 U_{imp}: 8kV
 I_n: 2000A
 I_{sc}: 20 kA/1s
 I_{sc}: 40 kA
 IP: 20; K: 10



 Lamel Rozdzielnice Pępowo ul. Gdanska 3; 83-330 Żukowo tel. 058-685-40-52 fax. 058-685-40-52 www.lamel.com.pl	Oprac.: ---	DATA OPRAC. 11.12.2023
	Sprawdz.: ---	DATA WYD. 11.12.2023
Nr projektu:		
Tytuł: ---		Skala: 1:20
PV 1M		Nr. Arkusza 3



Rozdzielnica nn STS/PV dla stacji 2 MVA



Transformatory olejowe i żywiczne



Transformatory olejowe i suche
0,42kV/0,8kV

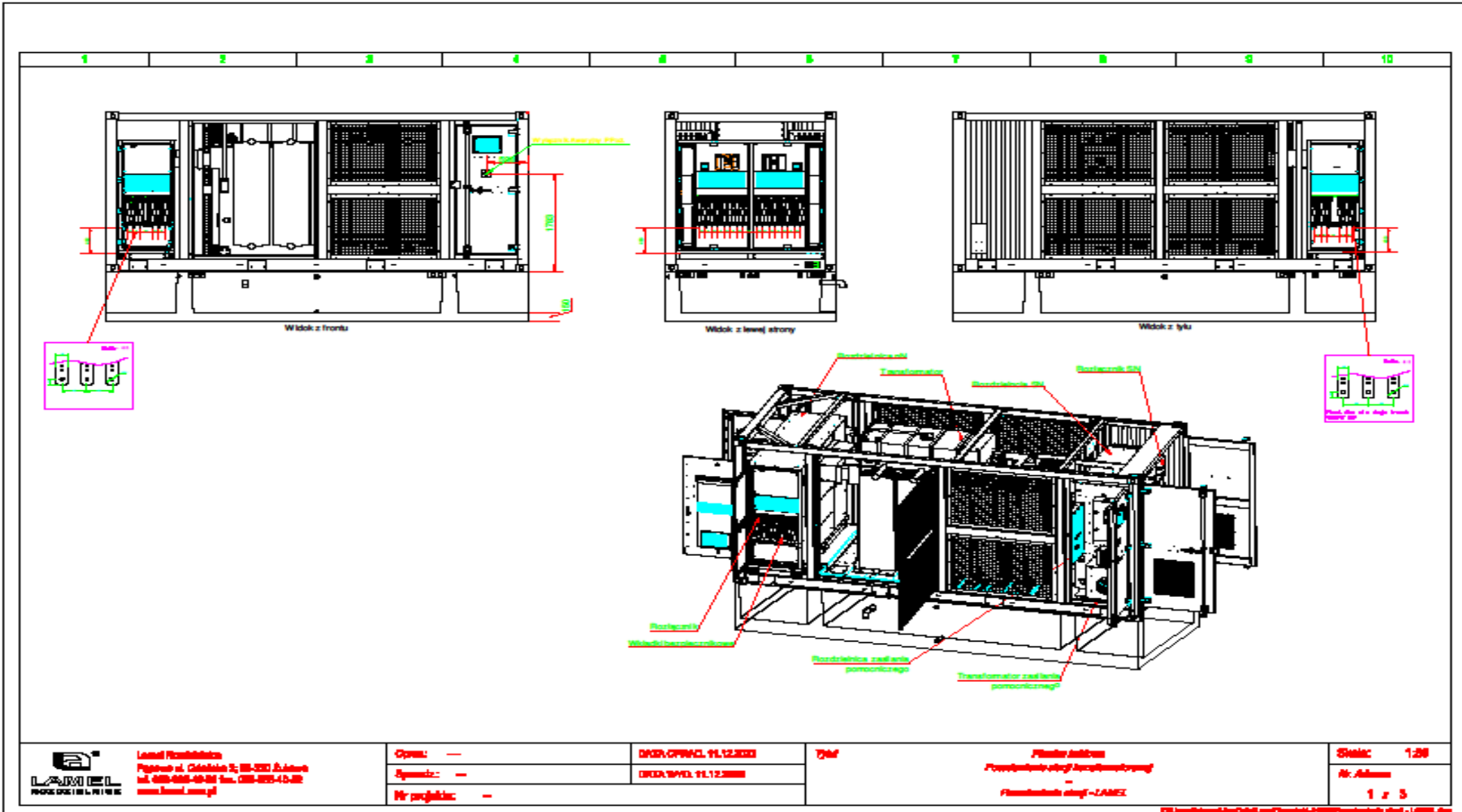
250kVA-1000kVA na magazynie

Realizacje 2022

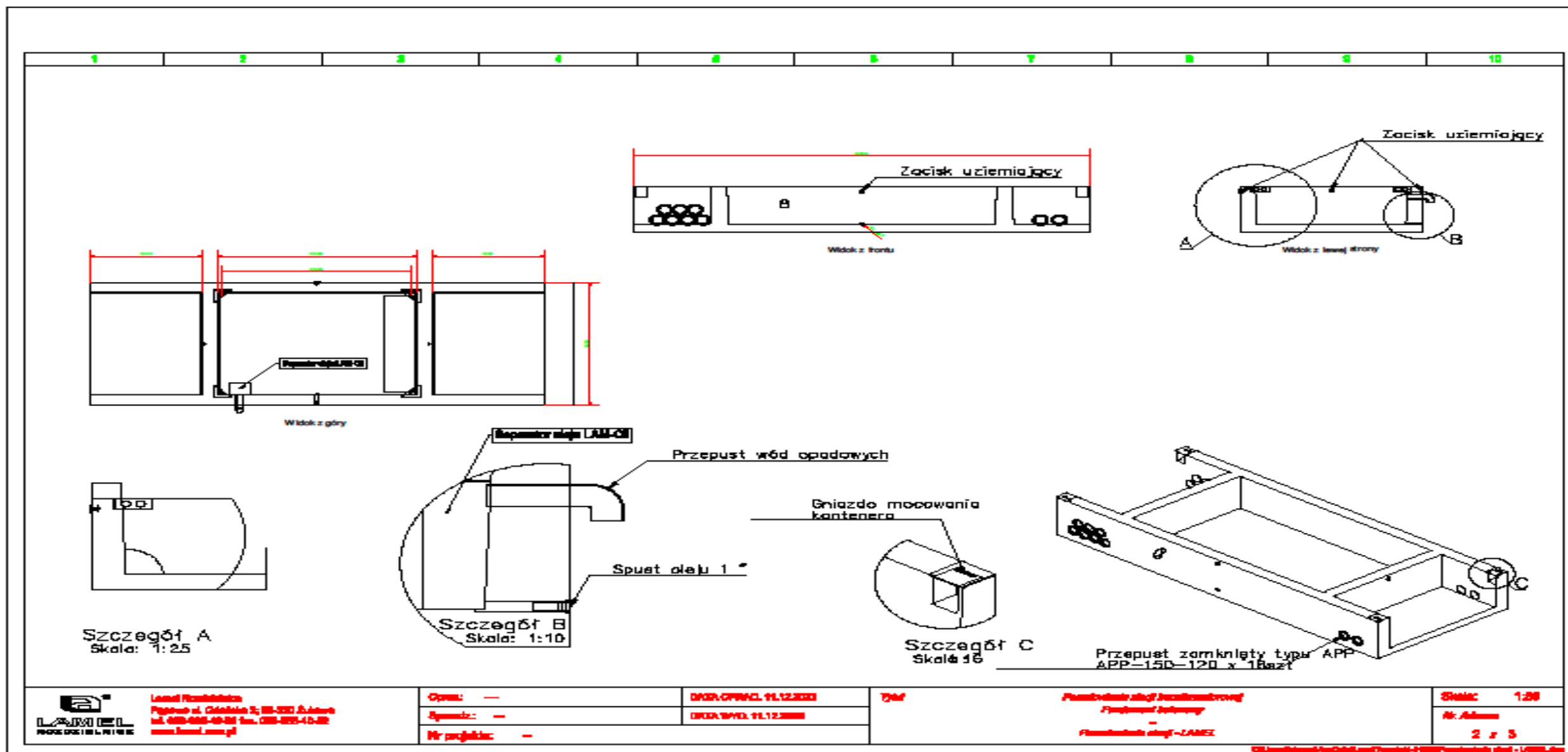


Farma PV Wielbark, zajmuje powierzchnię 119 ha , Docelowo dysponować ma mocą zainstalowaną ok. 62 MW

Rozwiązanie „nie”standardowe



Rozwiązanie „nie”standardowe



Szafy IPS MED

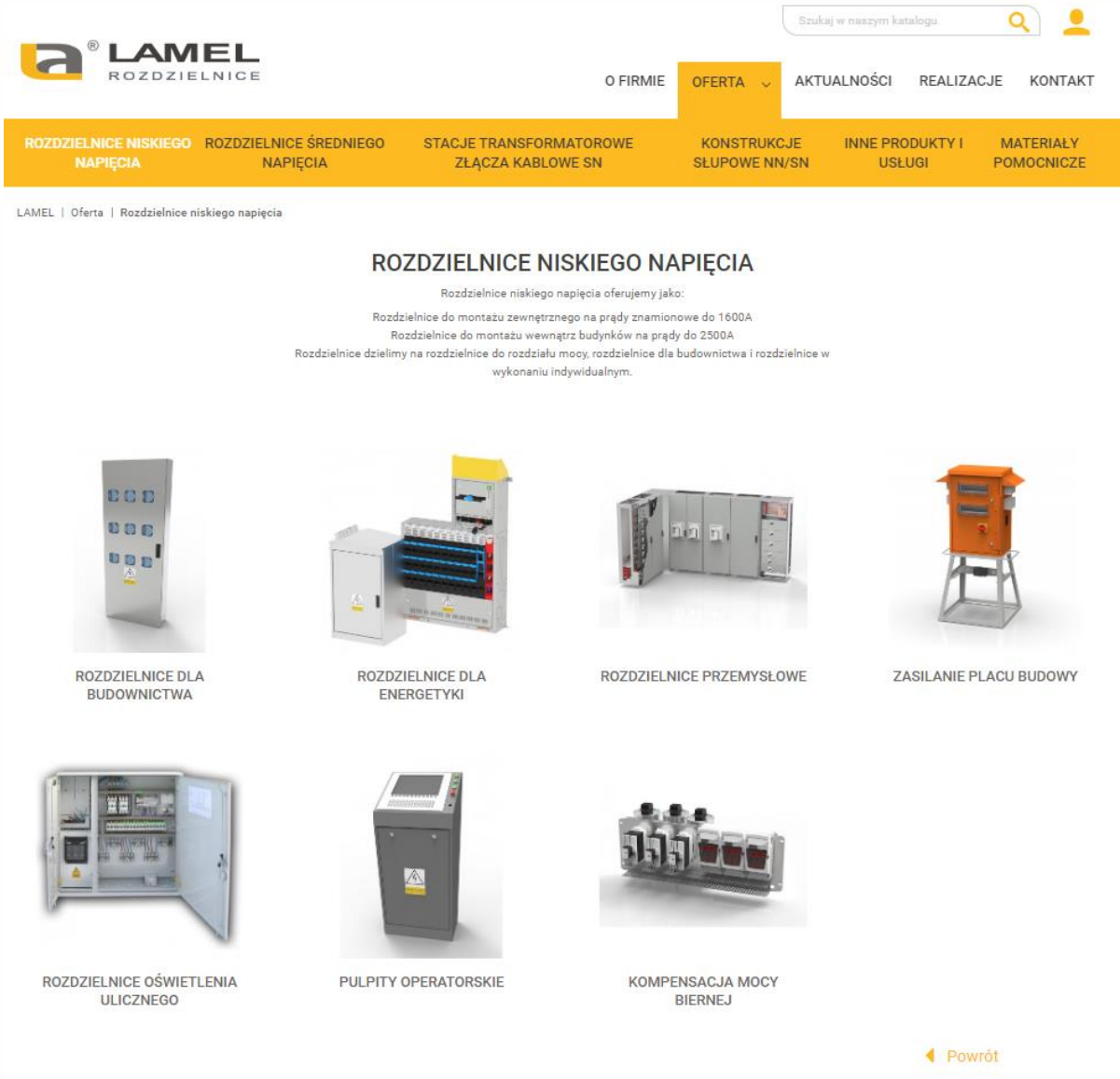
Szafa IPS MED

Układy zasilania pomieszczeń medycznych grupy 2

- ✓ Transformator separacyjny medyczny do 10 kVA
- ✓ 1 fazowy przełącznik zasilania SZR
- ✓ Pomiar rezystancji izolacji
- ✓ Pomiar temperatury i obciążenia transformatora separacyjnego
- ✓ Panel HMI wyświetlające powyższe pomiary
- ✓ Zdalny sygnalizator stanów awaryjnych do zamieszczenia w pomieszczeniu
- ✓ Zgodna z normą PN HD 60364 7 710



Strona internetowa



The screenshot shows the LAMEL website interface. At the top, there is a search bar with the text 'Szukaj w naszym katalogu' and a magnifying glass icon. Below the search bar is a navigation menu with the following items: 'O FIRMIE', 'OFERTA' (highlighted), 'AKTUALNOŚCI', 'REALIZACJE', and 'KONTAKT'. A secondary navigation bar lists product categories: 'ROZDZIELNICE NISKIEGO NAPIĘCIA', 'ROZDZIELNICE ŚREDNIEGO NAPIĘCIA', 'STACJE TRANSFORMATOROWE ZŁĄCZA KABLOWE SN', 'KONSTRUKCJE SŁUPOWE NN/SN', 'INNE PRODUKTY I USŁUGI', and 'MATERIAŁY POMOCNICZE'. The main content area is titled 'ROZDZIELNICE NISKIEGO NAPIĘCIA' and includes a sub-header 'Rozdzielnice niskiego napięcia oferujemy jako:'. Below this, there are three lines of text: 'Rozdzielnice do montażu zewnętrznego na prądy znamionowe do 1600A', 'Rozdzielnice do montażu wewnątrz budynków na prądy do 2500A', and 'Rozdzielnice dzielimy na rozdzielnice do rozdziału mocy, rozdzielnice dla budownictwa i rozdzielnice w wykonaniu indywidualnym.' There are seven product images arranged in two rows. The first row contains: 'ROZDZIELNICE DLA BUDOWNICTWA' (a tall grey cabinet), 'ROZDZIELNICE DLA ENERGETYKI' (a grey cabinet with a yellow top), 'ROZDZIELNICE PRZEMYSŁOWE' (a large grey cabinet with multiple doors), and 'ZASILANIE PLACU BUDOWY' (an orange outdoor cabinet on a metal stand). The second row contains: 'ROZDZIELNICE OŚWIETLENIA ULICZNEGO' (a grey cabinet with its door open), 'PULPITY OPERATORSKIE' (a grey control panel), and 'KOMPENSACJA MOCY BIERNEJ' (a row of three grey units). At the bottom center, there is a 'Powrót' button with a left-pointing arrow.

- Dane techniczne
- Katalogi
- Instrukcje obsługi
- **Materiały dla projektantów**
- Certyfikaty
- Program LCAD

Media społecznościowe:

LinkedIN, FaceBook

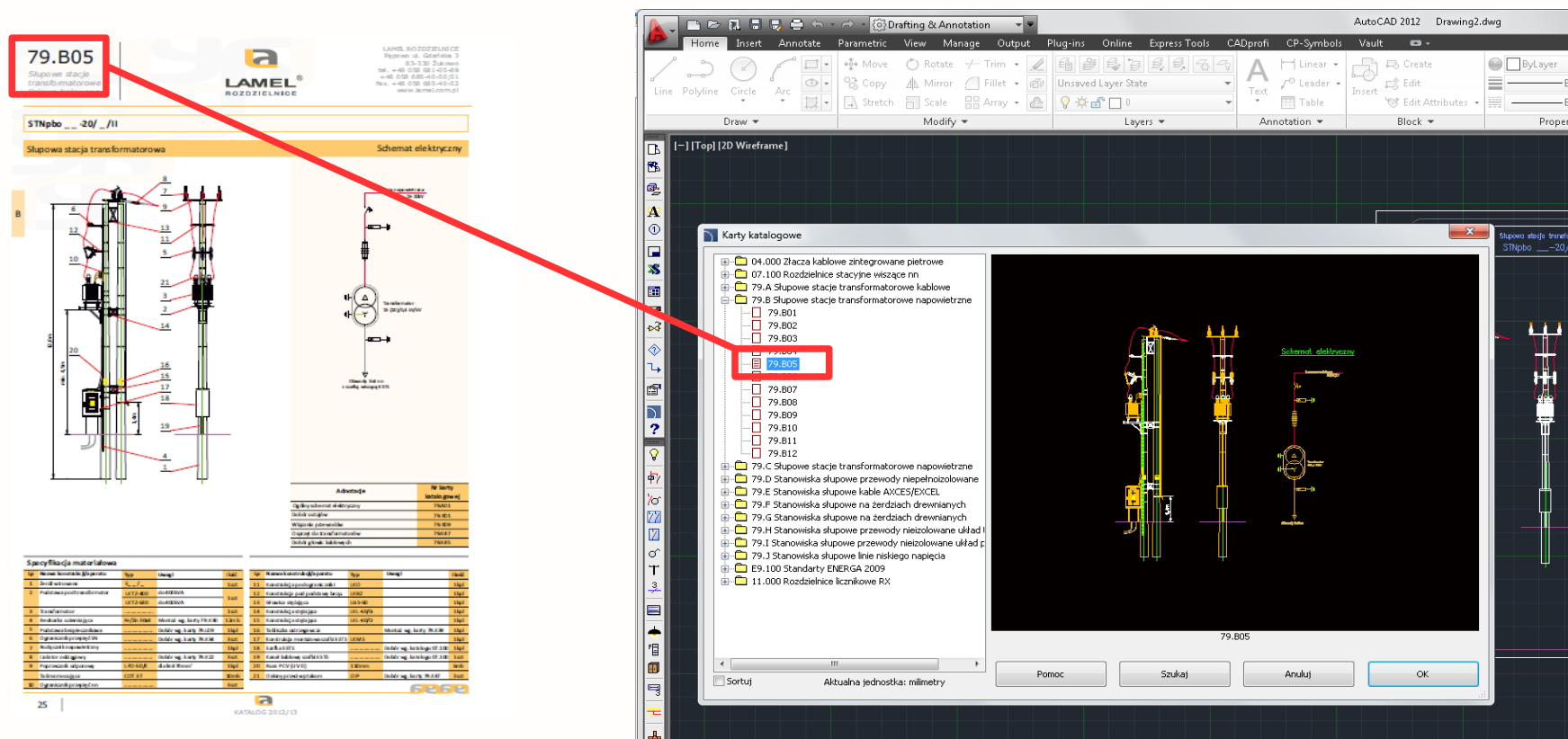
Program LCAD

Dla projektantów posiadamy program w formie nakładki do programów typu CAD.

Zawiera między innymi obszerne biblioteki produktów wielu producentów aparatury.

Dostępność i powiązanie kart katalogowych bezpośrednio z programy CAD.

Wiele innych funkcji takich jak zestawienia materiałowe, przykładowe schematy itp.



79.B05
Skłupowe stacje transformatorowe

LAMEL ROZDZIELNICE
ul. Siedliska 3
03-220 Żelazna
tel. +48 22 58 1 41 41 41
e-mail: biuro@lamel.com.pl
www.lamel.com.pl

5TNpbo _-20/_/II
Skłupowa stacja transformatorowa Schemat elektryczny

Skłupowa stacja transformatorowa Schemat elektryczny

Specyfikacja materiałowa	
Nr	Opis
1	Włókno szklane 0,2mm
2	Włókno szklane 0,2mm
3	Włókno szklane 0,2mm
4	Włókno szklane 0,2mm
5	Włókno szklane 0,2mm
6	Włókno szklane 0,2mm
7	Włókno szklane 0,2mm
8	Włókno szklane 0,2mm
9	Włókno szklane 0,2mm
10	Włókno szklane 0,2mm
11	Włókno szklane 0,2mm
12	Włókno szklane 0,2mm
13	Włókno szklane 0,2mm
14	Włókno szklane 0,2mm
15	Włókno szklane 0,2mm
16	Włókno szklane 0,2mm
17	Włókno szklane 0,2mm
18	Włókno szklane 0,2mm
19	Włókno szklane 0,2mm
20	Włókno szklane 0,2mm
21	Włókno szklane 0,2mm
22	Włókno szklane 0,2mm
23	Włókno szklane 0,2mm
24	Włókno szklane 0,2mm
25	Włókno szklane 0,2mm

Karty katalogowe

- 04.000 Złącza kablowe zintegrowane piętrowe
- 07.100 Rozdzielnie stacyjne wiszące nn
- 79.A Skłupowe stacje transformatorowe kablowe
- 79.B Skłupowe stacje transformatorowe napowietrzne
 - 79.B01
 - 79.B02
 - 79.B03
 - 79.B05**
 - 79.B07
 - 79.B08
 - 79.B09
 - 79.B10
 - 79.B11
 - 79.B12
- 79.C Skłupowe stacje transformatorowe napowietrzne
- 79.D Stanowiska skłupowe przewody nieizolowane
- 79.E Stanowiska skłupowe przewody AKCES/EXCEL
- 79.F Stanowiska skłupowe na zerdziach drewnianych
- 79.G Stanowiska skłupowe na zerdziach drewnianych
- 79.H Stanowiska skłupowe przewody nieizolowane układ p
- 79.I Stanowiska skłupowe przewody nieizolowane układ p
- 79.J Stanowiska skłupowe linie niskiego napięcia
- E9.100 Standardy ENERGA 2009
- 11.000 Rozdzielnie licznikowe RX

79.B05

Sortuj Aktualna jednostka: milimetry Pomoc Szukaj Anuluj OK



LAMEL®
ROZDZIELNICE

Dziękuję za uwagę

marcin.andrzejuk@lamel.com.pl